

Haier

Инструкция по эксплуатации

Холодильник-морозильник

HRB-306

HRB-306W

HRB-306MP

HRB-331

HRB-331W

HRB-331MP

Уважаемый покупатель!

Поздравляем вас с удачной покупкой!

Корпорация HAIER выражает вам огромную признательность за ваш выбор и гарантирует высокое качество, безупречное функционирование приобретенного вами изделия при соблюдении правил эксплуатации.

Убедительно просим вас, во избежание недоразумений, внимательно изучить данную инструкцию по эксплуатации до того, как начнете эксплуатировать изделие.

Содержание:

1. Условия гарантийного обслуживания и информация для владельца изделия	2
2. Установка и подготовка к работе	3
3. Инструкции по технике безопасности	5
4. Упаковка и утилизация изделия	7
5. Перед началом работы	7
6. Общие рекомендации по хранению продуктов	8
7. Хранение и замораживание продуктов	9
8. Размораживание	10
9. Основные части холодильника	11
10. Первое включение холодильника	12
11. Панель управления	14
12. Устройство для приготовления льда	15
13. Технические характеристики	16
14. Гарантийное и послегарантийное сервисное обслуживание	17
15. Указание по утилизации изделия	18

Условия гарантийного обслуживания и информация для владельца изделия

+7 (495) 215-14-41
+7 (903) 722-17-03

Вся продукция, предназначенная Хайер Групп Ко. Лтд. для продажи на территории СНГ, изготовлена с учетом условий эксплуатации и прошла соответствующую сертификацию на соответствие Государственным Стандартам. Чтобы убедиться в этом, просим вас проверить наличие на изделии официального знака соответствия, подтверждающего сертификацию данного изделия.

Во избежание недоразумений, убедительно просим вас при покупке внимательно изучить данную инструкцию по эксплуатации, условия гарантийных обязательств и проверить правильность заполнения гарантийного талона. При этом серийный номер и наименование модели приобретенного вами изделия должны быть идентичны записи в гарантийном талоне. Не допускается внесение каких-либо изменений, исправлений. В случае неправильного или неполного заполнения гарантийного талона немедленно обратитесь в торгующую организацию.

Изготовитель устанавливает и обеспечивает гарантийные обязательства в течение 12 месяцев со дня передачи товара потребителю.

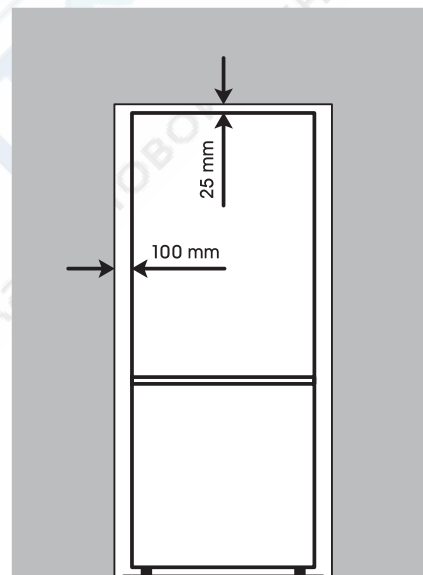
Более подробная информация условий гарантийного обслуживания, контактные телефоны и адреса авторизованных сервисных центров изложены в гарантийном талоне, заполняемом при покупке изделия в магазине.

Корпорация Хайер устанавливает официальный срок службы на изделия бытовой техники, предназначенные для использования в быту — 7 лет с даты производства изделия. Учитывая высокое качество, надежность и степень безопасности продукции, фактический срок эксплуатации может значительно превышать официальный. По окончании срока службы изделия обратитесь в Авторизованный сервисный центр Хайер для проведения профилактических работ и получения рекомендаций по дальнейшей эксплуатации изделия.

Перед использованием холодильника в первый раз:

- Распакуйте холодильник, удалите упаковочную пленку, пенопласт и липкую ленту, фиксирующие аксессуары.
- Проверьте наличие всех принадлежностей и документов.
- После того, как упаковочный материал будет снят, установите холодильник в выбранном вами месте.
- Постарайтесь, чтобы вокруг холодильника было достаточно свободного места, и воздух циркулировал свободно, соблюдайте минимальные установочные расстояния, указанные на рисунке.
- Не устанавливайте холодильник в помещении, температура в котором может опускаться ниже -10°C , поскольку при более низкой температуре холодильник может не работать. Не рекомендуется устанавливать холодильник вблизи кухонных плит или радиаторов отопления, или в прямом солнечном свете, т. к. это вызовет дополнительную нагрузку на агрегаты холодильника. Если вы вынуждены устанавливать холодильник рядом с источником тепла, обеспечьте минимальное расстояние от такого источника не менее 100 мм, от радиаторов отопления минимальное расстояние должно составлять не менее 300 мм. После хранения холодильника в хо-

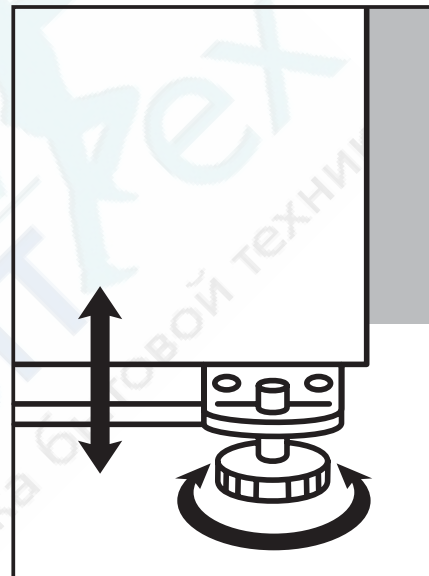
лодном помещении или после транспортировки в зимнее время его можно включать в электрическую сеть не раньше чем через 12 часов нахождения при комнатной температуре.



- Перед загрузкой продуктов вымойте внешнюю и внутреннюю поверхности с помощью раствора соды (пропорция: растворите 1 чайную ложку соды в 4 л воды), насухо вытрите и проветрите не менее 1 часа. Не используйте при очистке абразивные материалы.
- Запрещается устанавливать холодильник во влажных помещениях или в помещениях, где велика вероятность попадания воды на холодильник. Для удаления брызг воды с холодильника используйте сухую ткань.

Регулировка уровня основного корпуса

Холодильник необходимо установить на твердой ровной поверхности. Если холодильник установлен на подставку, необходимо использовать ровные твердые огнестойкие материалы. Для регулировки уровня холодильника можно поднять или опустить передние регулировочные ножки холодильника, поворачивая их по или против часовой стрелки, как указано на рисунке.



Правильная регулировка ножек предотвращает чрезмерную вибрацию и шум.

Внимательно изучите данные инструкции по эксплуатации холодильника и обязательно сохраните эти инструкции для дальнейшего использования!

Если вы перевозили холодильник в горизонтальном положении (не рекомендуется), не включайте его после удаления упаковки в течении 6 часов, это время необходимо для того, чтобы все агрегаты пришли в норму.

Не включайте холодильник в электрическую сеть, не удалив всю упаковку и транспортировочные приспособления.

Холодильник должен функционировать при следующих условиях электрического напряжения: 220-240 VAC / 50 Hz. В результате отклонений электрического напряжения возможны прекращение функционирования холодильника, повреждение датчика контроля температуры и компрессора или возникновение посторонних шумов во время работы компрессора. В данном случае рекомендуется дополнительно установить автоматический регулятор напряжения.

Ремонт и обслуживание, требующие соблюдения особых мер безопасности и специальной подготовки, должны выполняться только квалифицированными специалистами.

При вынимании шнура питания из розетки держитесь за штепсельную вилку, а не за сетевой провод.

При установке холодильника убедитесь, что сетевой провод не пережат корпусом холодильника или другими предметами.

Соблюдайте осторожность, когда отодвигаете холодильник от стены, убедитесь, что при этом исключена возможность повреждения сетевого провода.

В случае если сетевой провод или штепсельная вилка имеют повреждения, выключите холодильник и обратитесь в сервис-центр для их замены.

Этот холодильник разработан для непрофессионального, бытового использования и не должен использоваться не по назначению.

Во время выполнения технического обслуживания холодильника или во время чистки выключите холодильник, отсоединив вилку сетевого шнура от розетки.

Перед тем как подключить холодильник к электросети, убедитесь, что напряжение и частота тока, указанные в данной главе, соответствуют параметрам электросети вашего дома. Рекомендуется подключать холодильник к розетке, установленной в легкодоступном месте.

Штепсельная вилка холодильника имеет качественное заземление (заземляющий провод).



Внимание! Холодильник должен быть обязательно заземлен!

Запрещается хранить в холодильнике легко воспламеняющиеся, взрывоопасные или коррозионные вещества.

Запрещается хранить в холодильнике медикаменты, бактерии и другие химические вещества. Холодильник предназначен только для домашнего пользования. Не рекомендуется помещать в холодильник вещества, для хранения которых требуется определенный уровень температуры.

Во избежание пожара, не храните и не используйте бензин и другие легковоспламеняющиеся вещества вблизи холодильника.

Во избежание причинения вреда здоровью и электрического замыкания не помещайте на холодильник неустойчивые предметы (тяжелые предметы, емкости с водой т. д.).

Во избежание опрокидывания холодильника, повреждения дверей, запрещается опираться на дверные элементы холодильной и морозильной камер.

Не рекомендуется касаться мокрыми руками внутренних поверхностей работающего холодильника.

Открытие/закрытие дверей холодильника необходимо осуществлять с помощью ручек.

Во избежание причинения вреда здоровью, не помещайте пальцы рук между дверьми и корпусом холодильника.

Для обеспечения электрической изоляции холодильника во время чистки и уборки холодильника не распыляйте жидкость на него и не промывайте сильным напором струи; не устанавливайте холодильник во влажном помещении или в месте, где имеется вероятность попадания на него воды.

Демонтаж и модификация холодильника должны осуществляться квалифицированными специалистами. Любое неквалифицированное вмешательство может привести к повреждению охлаждающих труб, а также к потере свойств холодильника и причинению вреда здоровью. Ремонт холодильника должен осуществляться квалифицированными специалистами сервис-центра.

В случае перебоя электроснабжения или перед чисткой необходимо отключить холодильник от источника электропитания. Во избежание повреждения компрессора, рекомендуется подождать не менее 5 минут перед возобновлением работы холодильника.

Изготовитель не несет ответственности за вред, причиненный покупателю, или за повреждения холодильника, если не соблюдаются вышеуказанные рекомендации.

<http://rembitteh.ru/>

Упаковка

Утилизируя упаковку, не забывайте об охране окружающей среды.

Утилизация

Если ваш старый холодильник больше нельзя использовать, и вы хотите его выбросить, то для того, чтобы не нанести вред окружающей среде, холодильник нужно правильно утилизировать. Обратитесь в местные коммунальные

службы для получения дополнительной информации. Если холодильник предназначен для утилизации, то отрежьте шнур электропитания как можно ближе к корпусу, отсоедините двери холодильника, уплотнительную резину и полки, чтобы холодильник нельзя было больше использовать.

Постарайтесь не повредить систему охлаждения холодильника. Изоляция и система охлаждения могут содержать в себе вредные для озонной оболочки материалы.

При утилизации холодильника убедитесь, что поблизости нет маленьких детей.

Перед началом работы

Перед началом эксплуатации выполните последнюю проверку следующего:

- Передние ножки холодильника должны быть отрегулированы так, чтобы обеспечивать устойчивое положение холодильника.
- Внутри холодильника должно быть сухо, и воздух в нем должен циркулировать свободно.
- Холодильник внутри должен быть чисто вымыт.

Штепсель должен быть вставлен в розетку и электричество включено. Когда открывается дверца холодильного отделения, должна загораться лампочка внутреннего освещения, и обратите внимание на то, что:

- Вы будете слышать шум при включении компрессора. Жидкость и газ внутри системы охлаждения также могут создавать некоторый шум, независимо от того работает компрессор или нет.
- Верхняя часть холодильника будет немного вибрировать, это нормально и не является дефектом.

Не загружайте холодильник сразу же после включения. Подождите, пока внутри холодильника не установится нужная температура. Мы советуем проверять температуру точным термометром.

Общие рекомендации по оптимальному хранению продуктов в холодильнике:

1. Холодильное отделение предназначено для непродолжительного хранения свежих продуктов и напитков.
2. Морозильная камера имеет высокую замораживающую способность и предназначена для заморозки и хранения замороженных продуктов. Рекомендации по хранению замороженных продуктов указаны на их упаковке и их следует соблюдать во всех случаях.
3. Молочные продукты должны храниться в специальном отделении на внутренней стороне дверцы холодильного отделения.
4. Приготовленные блюда должны храниться в плотно закрытой посуде.
5. Свежие продукты в упаковке можно хранить на полке. Свежие фрукты и овощи должны быть чистыми и храниться в ящике для овощей.
6. Бутылки можно хранить в специальном отделении на дверце холодильного отделения.
7. Сырое мясо храните в полиэтиленовых пакетах и на самой нижней полке. Не допускайте контакта сырого мяса с готовыми блюдами, чтобы избежать заражения. В целях личной безопасности храните сырое мясо только два-три дня, для большего срока хранения используйте морозильное отделение.
8. Для максимально эффективной работы холодильника полки не должны быть накрыты бумагой или другими материалами, препятствующими свободной циркуляции холодного воздуха.
9. Не держите растительное масло на полках с внутренней стороны дверцы. Храните продукты упакованными, завернутыми или под крышкой. Охладите горячие продукты и напитки прежде чем ставить их в холодильник. Открытые консервы не должны храниться в консервных банках.
10. Нельзя замораживать газированные напитки, а лед из ароматизированной воды не следует потреблять слишком холодным.
11. Некоторые фрукты и овощи портятся от температуры хранения, близкой к 0° С. Поэтому держите такие продукты (ананасы, дыню, огурцы, помидоры и другие подобные продукты) в полиэтиленовых пакетах.
12. Никогда не храните в холодильнике продукты, содержащие легко воспламеняющийся газ (например сливки с распылителем, консервы в аэрозольной упаковке и т. д.) или взрывчатые вещества, это может быть опасно.

Холодильник рассчитан на длительное хранение пищевых продуктов, замороженных промышленным способом, а также может быть использован для замораживания и хранения свежих продуктов.

В случае перебоев с электропитанием, не открывайте дверь холодильника, замороженные продукты не пострадают, если электропитание прервано менее чем на 18 часов. Если электричества нет более длительное время, то следует проверить хранимые продукты и немедленно использовать их, или проварить и заморозить заново.

Не замораживайте продукты сразу в слишком большом количестве за один раз. Продукты лучше сохраняются, если они заморожены насквозь максимально быстро.

Не перегружайте морозильную камеру более, чем на сутки. Если поместить в морозильную камеру теплые продукты, то агрегаты холодильника должны будут работать непрерывно, пока продукты не заморозятся. На какое-то время это приведет к чрезмерному понижению температуры в холодильном отделении.

Особенно тщательно следите за тем, чтобы не хранить вместе замороженные и свежие продукты.

Размораживание холодильного отделения

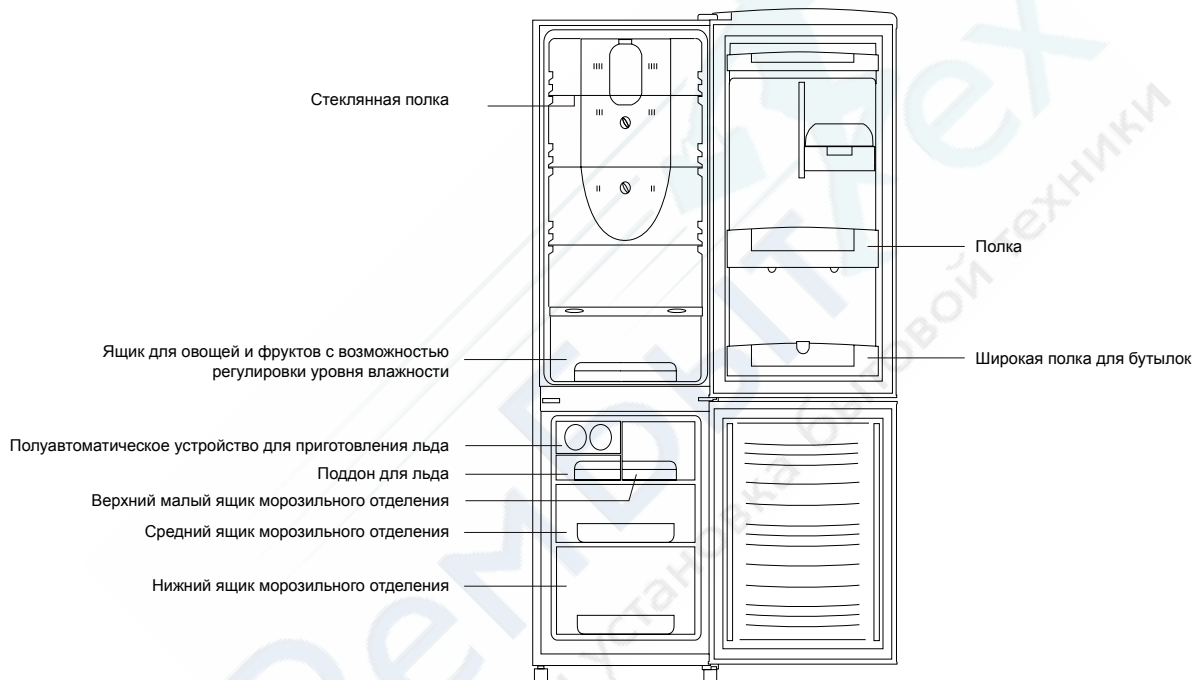
Холодильное отделение размораживается автоматически. Талая вода стекает к дренажной трубке через накопительный контейнер в задней части холодильника.

Размораживание морозильного отделения

В нормальных условиях (открытие-закрытие морозильного отделения 4-5 раз в сутки) из-за температурной разницы в морозильной камере образуется иней. Размораживайте морозильную камеру два раза в год или тогда когда накопится слой инея толщиной до 7 мм. Чтобы начать размораживание, выключите холодильник из сети, вытащите штепсель из электрической розетки. Все продукты следует завернуть в несколько слоев бумаги и сложить в прохладном месте.

Не пользуйтесь острыми или режущими предметами для того, чтобы удалить иней. Никогда не пользуйтесь феном, электрическим нагревателем или каким-либо другим аналогичным прибором для размораживания. После размораживания насухо вытрите внутреннюю поверхность морозильной камеры.





Производитель оставляет за собой право изменять конструкцию и характеристики изделия, направленные на улучшение потребительских свойств без предварительного уведомления.

Первоначальные настройки

Установите «Контроль температуры в морозильной камере» и «Контроль температуры в холодильнике» в режим MID (Средний уровень).



Внимание!

Для достижения установленной температуры требуется некоторое время. Длина временного промежутка определяется разницей между установленной температурой и текущим значением температуры, температурой окружающей среды, частотой открытия и закрытия дверей холодильника и количеством пищевых продуктов, загруженных в холодильник.

ВЫКЛЮЧЕНИЕ ХОЛОДИЛЬНИКА

Разъедините шнур питания. Выньте все продукты из холодильника. Оставьте дверцы холодильника открытыми для циркуляции воздуха и просушивания обоих отсеков.

КОНТРОЛЬ ТЕМПЕРАТУРЫ

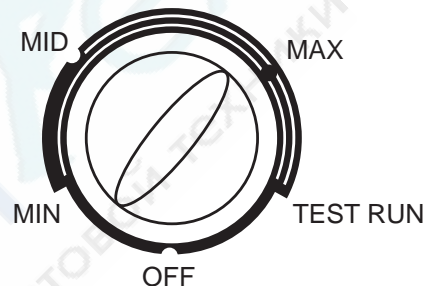
Холодильник имеет два датчика контроля (регулирования) внутренней температуры: «Контроль температуры в холодильнике» и «Контроль температуры в морозильной камере».

Удобно расположенный ролик «Контроля температуры в холодильнике» позволяет установить позицию MIN (минимум), MID (Средний), MAX (максимальный) и TEST RUN (пробный режим). После установки определенного режима, холодильник начнет охлаждаться.

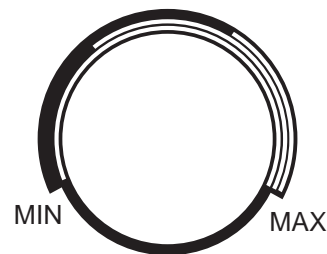
С помощью контроля температуры в морозильной камере можно плавно регулировать температуру в морозильной камере и регулировать поток холодного воздуха из морозильной камеры в холодильное отделение. Здесь имеются режимы FRZ.MIN (минимальное охлаждение) и FRZ.MAX (максимальное охлаждение). Мы рекомендуем установить регулятор в среднее положение.

При выборе режима FRZ.MAX, в морозильной камере устанавливается максимальный уровень замораживания.

Контроль температуры в холодильнике



Контроль температуры в морозильной камере



ИЗМЕНЕНИЕ ТЕМПЕРАТУРЫ

Выбор температуры в морозильной камере и холодильном отсеке зависит от многих факторов:

- Температура и влажность помещения.
- Частота открытия дверей холодильника и количество горячих продуктов, помещаемых в холодильник.
- Сочетание продуктов и емкостей, хранимых в холодильнике. Для этих целей вы можете руководствоваться следующими рекомендациями в соответствии с сезоном и личными предпочтениями:
- Установите режим FRZ.MAX для более интенсивного охлаждения, REF.MAX для менее интенсивного охлаждения в морозильной камере.
- Выберите режим MAX для установки низкой температуры и режим MIN для более высокой температуры в холодильном отсеке.
- Стабилизация температуры произойдет через 12 часов после выбора режима. После чего проверьте, нужна ли дальнейшая корректировка.

Рекомендации по выбору температурного режима в холодное и теплое время года:

1. Установите «Контроль температуры в морозильной камере» в режим FRZ.MAX. Поскольку холодильник работает меньше, морозильный отсек требует дополнительного охлаждения в зимний сезон.
2. Если в холодильник помещается большое количество продуктов, холодильному отсеку требуется дополнительное охлаждение в летний сезон. Следовательно, необходимо установить «Контроль температуры в холодильнике» в режим MAX.



МЕРЫ ПРЕДОСТОРОЖНОСТИ

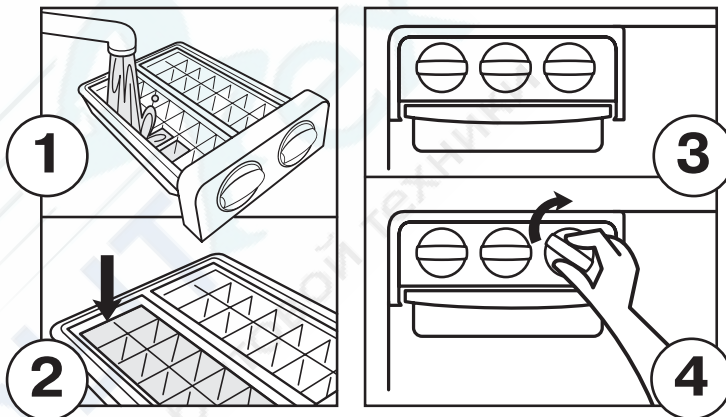
- Не устанавливайте ролик «Контроль температуры в холодильнике» за рамки режимов MAX и MIN.
- Режим «Test Run» используется только для проверки холодильника квалифицированными работниками сервисного центра.

Устройство для приготовления льда

Ваш холодильник оснащен полуавтоматическим устройством, пригодным для эффективного приготовления льда. Полуавтоматическое устройство для приготовления льда установлено в морозильном отделении — таким образом, приготовление льда происходит более рационально.

Приготовление кубиков льда

1. Выдвиньте лоток для льда.
2. Добавьте холодную кипяченую воду в лоток для кубиков льда, при этом уровень воды должен быть ниже отметки максимального уровня, иначе будет сложно извлечь кубики льда.
3. Вставьте лоток в отделение морозильной камеры.
4. Поверните рукоятку на передней части устройства по часовой стрелке и после этого, кубики льда будут падать вниз в емкость для льда.



Внимание! Лоток для приготовления кубиков льда не предназначен для их хранения. Во избежание неисправностей в лотке для кубиков льда нельзя хранить сыр, чай или супы.

Модель		HRB-306, HRB-306W, HRB-306MP	HRB-331, HRB-331W, HRB-331MP
Тип		Фрост фри	
Общий объем	л	233	257
Полезный объем холодильной камеры	л	185	209
Полезный объем морозильной камеры	л	48	48
Климатическое исполнение		ST	ST
Управление		Электронно-механическое	
Приспособление для создания кубиков льда		+	+
Тип хладагента		R134A	R134A
Габариты (В x Ш x Г)	см	168,5 x 55,0 x 65,5	179,5 x 55,0 x 65,5
Вес	кг	57	60
Класс энергопотребления			
Класс электрической защиты		I	I

Примечание: Потребление энергии — реальное потребление электроэнергии зависит от конкретных температурных, электрических и других условий эксплуатации.

По всем вопросам сервисного обслуживания или приобретения дополнительных принадлежностей просим Вас обращаться в Информационный центр "Хайер" по телефонам **8-800-200-17-06** (Звонок по России бесплатный), **8-495-661-67-08** (для звонков из Москвы и Московской области), **8-8000-8000-11** (для звонков по Казахстану), в один из авторизованных сервисных центров Хайер или к вашему продавцу, у которого вы приобрели это изделие.

Во избежание лишних неудобств мы предлагаем вам до начала использования изделия внимательно ознакомиться с Инструкцией по эксплуатации.

Удовлетворение требований потребителя по окончании гарантийного срока производится в соответствии с действующим законодательством.



Этот символ на изделии или упаковке обозначает, что данное изделие не должно утилизироваться с бытовыми отходами. Изделие следует отнести в точку сбора или утилизации электрического или электронного оборудования. Убедившись, что изделие будет утилизировано должным образом, вы можете предотвратить возможное негативное воздействие на окружающую среду и здоровье людей, которое может быть вызвано неправильной утилизацией.

Дополнительную информацию об утилизации данного изделия можно получить, связавшись с офисом компании в вашем городе, коммунальной службой, занимающейся удалением отходов, или магазином, в котором было приобретено изделие.





Haier

Изготовитель:

HAIER ELECTRICAL APPLIANCES CORP., LTD
«Хайер Электрикал Аплиансес Корп. Лтд.»

Адрес Изготовителя:

Haier Group, Haier Industrial Park, No 1, Haier Road, Hi-tech Zone, 266101, Qingdao, P.R. China
Хайер Индастриал Парк, Хайер Родд, Хай-теч Зоне, Циндао, 266101, КНР

Импортер:

ООО Торговая компания «Хайер Рус»

Адрес Импортёра:

121099, Москва, Новинский б-р, д. 8, оф. 1601,
БЦ Лотте Плаза

Филиалы Изготовителя (код филиала Изготовителя указан на Изделии):

- (A)** "Haier Overseas Electric Co., Ltd.", Китай
Haier Group, Haier Industrial Park, No 1, Haier Road, Hi-tech Zone, 266101, Qingdao, P.R. China
- (B)** "Haier Electrical Appliances Corp., LTD., Ltd."
Haier Group, Haier Industrial Park, No 1, Haier Road, Hi-tech Zone, 266101, Qingdao, P.R. China
- (C)** "Haier Italy Appliances S.p.A.", Италия
Via Ceresone 2/B, 35010 Campodoro (PD), Italy
- (D)** "Haier Appliances (India) Pvt., Ltd.", Индия
B-3, Ranjangaon Growth Centre, MIDC Ranjangaon, Tal: Shirur, Dist: Pune, Maharashtra State, India